

Illuminatio



Unser Erfolgsmodell - seit Jahren ein Hingucker auf jedem Event. Dank komplett beleuchteter, dimmbarer Fronttheken und Rückdisplays, die auf Wunsch im Look Ihrer Marke oder Ihres Unternehmens glänzen. Wie alle unsere Barsysteme überzeugt auch die Illuminatio durch stilvolles Design, robustes Material (Arbeitsfläche aus Edelstahl), einfaches Handling beim Auf- und Abbau (steckerfertig) und vollste Flexibilität: Ein Thekensystem so einzigartig wie Ihre Location.

Aus folgenden Modulen stellen Sie passgenau Ihre Wunschtheke zusammen:


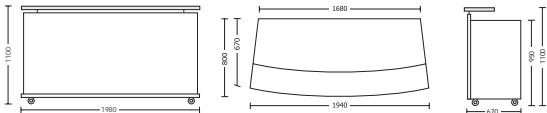

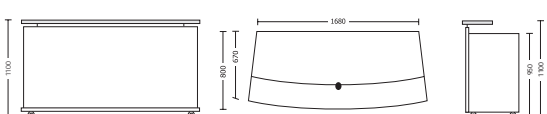

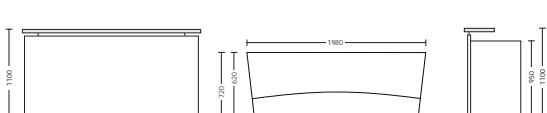

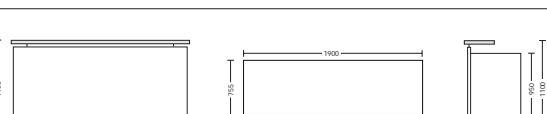

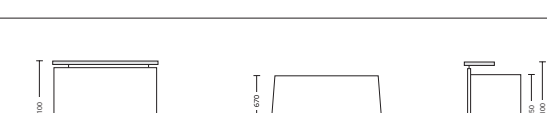

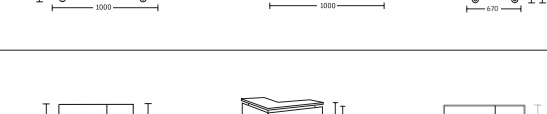

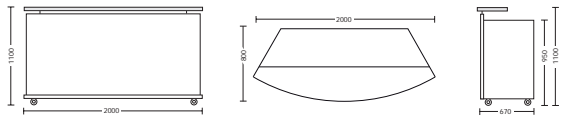

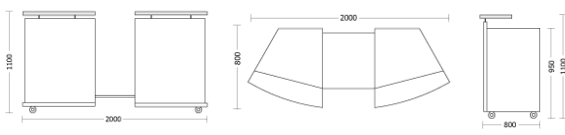

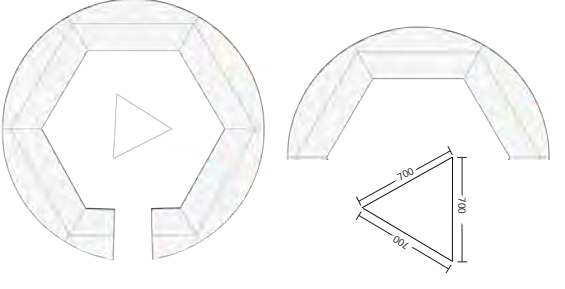
Foto	Technische Maße	Artikelbeschreibung	Mietpreis*
		Fronttheke „Illuminatio“ - konvex ca. 200 x 110 x 80 cm (BxHxT)	219,00 € zzgl. 10,00 € Reinigungspauschale
		Fronttheke „Illuminatio“ Zapf - 2 ltg., konvex oder gerade inkl. Spülbecken ca. 200 x 110 x 80 cm (BxHxT)	349,00 € zzgl. 20,00 € Reinigungspauschale
		Fronttheke „Illuminatio“ - konkav ca. 200 x 110 x 80 cm (BxHxT)	219,00 € zzgl. 10,00 € Reinigungspauschale
		Fronttheke „Illuminatio“ - gerade ca. 200 x 110 x 80 cm (BxHxT)	219,00 € zzgl. 10,00 € Reinigungspauschale
		Fronttheke „Illuminatio“ 1m - konvex ca. 100 x 110 x 80 cm (BxHxT)	165,00 € zzgl. 10,00 € Reinigungspauschale
		Eckelement „Illuminatio“ - gerade oder - konvex/konkav ca. 70 x 70 x 80 cm (BxHxT)	165,00 € zzgl. 10,00 € Reinigungspauschale

Foto	Technische Maße	Artikelbeschreibung	Mietpreis*
		Fronttheke „Illuminatio“ - rund ca. 200 x 110 x 80 cm (BxHxT)	219,00 € zzgl. 10,00 € Reinigungspauschale
		Fronttheke „Illuminatio“ - inkl. Durchgang ca. 200 x 110 x 80 cm (BxHxT)	219,00 € zzgl. 10,00 € Reinigungspauschale
		Dreieckssäule „Illuminatio“ Branding zu drei Seiten möglich ca. 70 x 70 x 70 x 300 cm (BxHxT) weitere Abb.: Rundbar 4m bestehend aus 5x Fronttheke „Illuminatio“ -rund + 1x Fronttheke „Illuminatio“ -Durchgang Durchmesser ca. 4,00m	199,00 € zzgl. 10,00 € Reinigungspauschale

Geben Sie Ihren Fronttheken Rückendeckung: Auch nach hinten raus hat die „Illuminatio“ Einiges zu bieten: Auf Wunsch erhalten Sie unser beleuchtetes Rückdisplay wahlweise mit abschließbarem Schrank, Kaffeeschrank oder Kühlequipment. Auch die Ausstattung des Rückdisplays mit einem hochwertigen Plasma-TV – auf dem Sie z. B. Ihre Unternehmenspräsentation abspielen können – ist gegen Aufpreis möglich. Hier unsere Rückdisplays auf einen Blick:


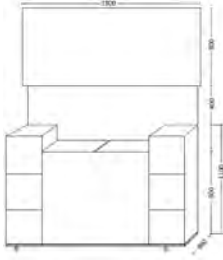

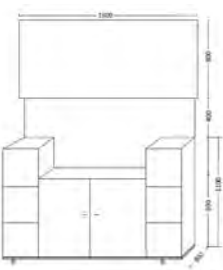

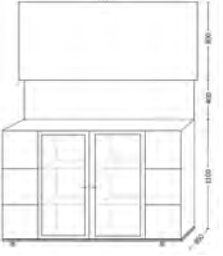

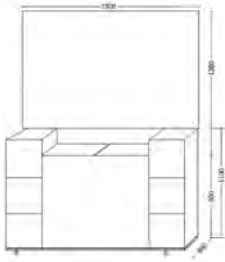

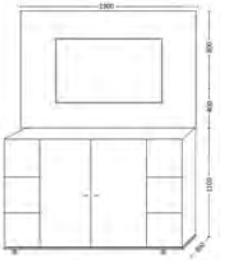
Foto	Technische Maße	Artikelbeschreibung	Mietpreis*
		Rückdisplay „Illuminatio“ inkl. Kühltruhe ca. 180 x 230 cm (BxH)	165,00 € zzgl. €15,00 Reinigungspauschale
		Rückdisplay „Illuminatio“ inkl. Schrank (auch als Kaffeeschrank) ca. 180 x 230 cm (BxH)	165,00 € zzgl. €15,00 Reinigungspauschale
		Rückdisplay „Illuminatio“ inkl. zwei kleinen Kühlschränken ca. 180 x 230 cm (BxH)	215,00 € zzgl. €15,00 Reinigungspauschale

Foto	Technische Maße	Artikelbeschreibung	Mietpreis*
		Rückdisplay „Illuminatio“ mit Aufsatz LED Leuchtkasten inkl. Spanntuchvorrichtung inkl. Kühltruhe ca. 180 x 230 cm (BxH)	264,00 € zzgl. €15,00 Reinigungspauschale
		Rückdisplay „Illuminatio“ Rückwand rot oder schwarz mit Plasma-TV inkl. Kühltruhe ca. 180 x 230 cm (BxH)	299,00 € zzgl. €15,00 Reinigungspauschale

*Alle Preise zzgl. USt.
Mietdauer: 3 Tage / WE Fr.-Mo.

Gut zu wissen: Ein Austausch Ihres Unternehmens-Brandings verursacht nur einmalig Kosten. Ideal, wenn Sie mehrmals im Jahr Markenauftritte oder auch bundesweite Einsätze durchführen. Ihr Corporate Design bleibt. Ohne Aufpreis. Beispielbrandings großer Marken finden Sie in unserer Galerie auf www.bars24.de!



Wir freuen uns auf Ihre Anfrage!

Bars24 | Eine Unit der P.P. Logistik & Service GmbH | Karl-Legien-Str. 3 | 45356 Essen
Tel. +49 (0) 201.832 38 -0 | Fax +49 (0) 201.832 38 -18
eventteam@pp-logistik.com | www.bars24.de